



HÖRMANN

Garázskapu
választók
díjtalan magazinja

Ma már annyiféle kapható,
de hogyan válasszuk azt, amelyik
a legbiztonságosabb, illik a házunkhoz,
jól szigetel, és megfizethető?

GARÁZSKAPU OKOSAN



A „szezám tárulj!”-tól az ujjlenyomattal nyíló garázskapuig

Sok évszázaddal ezelőtt úgy tervezték a várak, városok kapuit, hogy megállítsa az ellenséget, sőt akár egy hadseregnek is ellenállhasson. A falusi, városi porták kapui nem védték meg a ház tulajdonosait egyetlen hadseregtől sem, de nem is ez volt a feladatuk. Ezeken át közlekedtek szekereikkel vagy éppen hintóikkal, elrejtették a portát a kíváncsi szemek elől. Az 1950-es évektől a garázskapukat is utolérte az esztétikára keveset adó tömegtermelés. A garázskapu is csak egy lett a sok nyílászáró közül, és így is kezelték. A rendszerváltás után, mint máshol, a garázskapuk piacán is megjelentek a nagy nemzetközi és hazai gyártók. A választék jelentősen megnőtt, és egyre-másra rukkolnak elő technikai fejlesztésekkel. Az elmúlt évtizedekben olyan nagy volt a fejlődés, hogy ma már bármilyen színű, formájú és stílusú épülethez gyártanak garázskaput. A legjobban azonban a hőszigetelés, az automatizálás, a biztonság és a kényelem területén fejlődött a szakma. A rengetegféle kapu, automatika, távirá-

nyító, intelligens megoldás között nem könnyű megtalálni azt, amely igényeinknek és lehetőségeinknek is megfelel. Bármit is választunk, érdemes figyelembe venni pár nagyon fontos dolgot. Dőljön hátra, és mielőtt belevágná egy garázskapu vagy kertkapu vásárlásába, olvassa el, melyek azok az elengedhetlenül fontos információk, amit ismernie kell ahhoz, hogy a vásárlás öröm, ne pedig bosszúság legyen.



Szujó László

A kiadvány gondozója
a Hörmann Hungária Kft. ügyvezetője

A piacon több garázkaputípus is megtalálható. Jó tudnia, hogy a kapufajták több tulajdonságukban is különböznek egymástól, így döntése befolyásolhatja a fűtési díjat, családja és otthona biztonságát, háza esztétikáját. Hogy döntését megkönnyítsük, összehasonlítottuk egymással a főbb garázkapu típusokat:

Helyigény



Szekcionált garázkapu

Több, vízszintesen elhelyezkedő lamellából áll, amelyek nyitáskor a garázs mennyezete alá csúsznak fel. Ezért helytakarékos, így Ön közvetlenül elé parkolhat és utcafrontra, járda elé is beépíthető, hisz nyitáskor sem okozhat balesetet. Mivel a nyílás belső oldalán helyezkedik el, egyáltalán nem vesz el belőle helyet, és akár íves kapunyílásba is felszerelhető. Motorizálva javasoljuk, főleg a nagyobb méretűeket, bár kézzel is könnyedén nyithatók.



Billenő garázkapu

Egyetlen nagy „tábla” billen a magasba. Nyitás közben előre kibillen a fal síkjából, ezért nem parkolhat közvetlenül elé. E tulajdonsága miatt utcafront helyett – különösen, ahol a kocsival a keskeny járdán keresztül tud csak a garázsba hajtani – udvari garázsokhoz ajánljuk, mert billenéskor balesetet okozhat. Sajnos íves kapunyílásba nem szerelhető be, és nem túl helytakarékos, mivel a nyílás két oldalán sem kihasználható a kapu teljes mérete. Kedvező ára és könnyed kézi működtetése miatt azonban még most is kedvelt garázkapu fajta.

Oldalra futó szekcionált garázkapu



Működését és felépítését tekintve tulajdonképpen egy normál szekcionált garázkapu oldalra fordítva. Ezáltal a lamellák nem vízszintesen, hanem függőlegesen helyezkednek el egymás mellett és a kapu nyitáskor oldalra, a fal mellé gördül be. Így minimális helyet foglal el a garázsban és a nyílás méretéből sem veszítünk értékes helyet, ugyanis nincs nyitott állapotban a nyílásba „belógó” lamella. További előnye, hogy ha Ön csak a biciklijét szeretné kihoznia a garázból, nem kell teljesen kinyitnia a kaput, csupán olyan szélesre, amekkorán kényelmesen kifer. Motoros kapuknál ez a „kiskapu” funkció automatikusan, akár távirányítóról működtethető.

Redőnykapu



Rendkívül rugalmas, áthidaló megoldást nyújthatnak a redőnykapuk a különböző beépítési korlátokra, nehézségekre. Legyen a garázsnílás négyszögletes, lesrégelt, szegmentált vagy akár köríves is, ennél a kaputípusnál ez nem jelenthet akadályt. Olyan beépítési szituációban, ahol kevés az oldalsó hely vagy alacsony a szemöldök, a garázs külső felületére építhető külső szerelésű redőnykapuként, garázs nyílása elé szerelt változatban is elérhető. Emellett a maximális helyet biztosítja a garázsban és annak előterében. A kompakt redőnykapu a legjobb választás, ha garázsának földemrészét szabadon kell hagyni.

Hőszigetelés

Ha garázsa otthona szerves részét képezi, nem pedig különálló épületben van, mindenképpen szekcionált garázskaput javasolunk, ez a típus ugyanis jóval hatékonyabban tartja alacsonyabban fűtési költségeit. Egy, a háztól különálló, nem fűtött garázsnál viszont elegendő lehet a valamivel olcsóbb billenő garázskapu is.

Szekcionált garázskapu

A szekcionált kapuk nagy részét hőszigetelt kivitelben gyártják. A hőszigetelés hatékonyságát hőátbocsátási tényezővel jellemzik, minél kisebb ez az érték, annál jobban szigetel a kapu. Ne a szigetelés vastagságát hasonlítsa össze, hanem ezt a bizonyos hőátbocsátási értéket figyelje. Egy jó garázskapu 4 oldalán és a lamellái között is gumitömítéssel rendelkezik.

Billenő garázskapu

A billenő garázskapuk gyárilag nem szigeteltek, azonban utólagos szigetelésük házilag megoldható. Mielőtt azonban nekifogna a munkának, fontos tudnia, hogy az így elért hőszigetelés nem vetekedhet a szekcionált garázskapuk gyári szigetelésével. Ráadásul a billenő kapuk utólagos szigetelése igen csak költséges lehet.

Redőnykapu

Semmiképp nem javasolt olyan helyiségekben történő elhelyezése, ahol fontos a jó szigeteltség, mivel ezen kapuk hőszigetelése minimális, utólagos szigetelésük nem megoldható működésükből adódóan.

Vagyonvédelem

Ha körültekintően választja meg a kapu gyártóját, vagyonvédelem szempontjából mindegy, melyik típus mellett dönt.

Szekcionált garázskapu

A motorral működtetett (automata) szekcionált garázskapukkal szemben a betörőknek nagyon csekély esélyük van. A feltolásvédelem egy erős mechanikus védelem, amely akkor is védi garázsát, ha áramszünet van. Ha a kapu zárva van, a feltolás elleni biztosítás automatikusan beugrik a motor vezetőszín ütközőjébe és így erősen reteszeli a kaput.



Billenő garázkapu

Ha kézi működtetésű kaput választ, az úgynevezett forgónyelves reteszelés egy megbízható megoldás lehet a nem kívánatos vendégekkel szemben. Záráskor ugyanis a forgónyelv (szemben a tolóretesszel) erősebben rögzíti a kaput a kerethez mindkét oldalon, így azt gyakorlatilag lehetetlen kiemelni a helyéből. Ha még biztosabbra szeretne menni, kérjen opcióként kiegészítő reteszt a kapu felső részére is.

Redőnykapu

A kaputengely alapkiviteli burkolata gyakorlatilag megakadályozza, hogy hozzáférjenek a kapuballonhoz. A speciális profilelrendezés a kaputengelyen biztonságos, betörésgátló reteszélést garantál. E mechanikának köszönhetően a kapulapot gyakorlatilag nem lehet feltolni.

TIPP: A www.hormann.hu/video oldalon remek kisfilmet láthat a vagyonvédelemről is!



Biztonsági funkciók

Magunk és családjunk biztonsága a legfontosabb dolog, melyet egy garázskapec vásárlásakor is szem előtt kell tartanunk. Hogy szekcionált-, redőny- vagy billenő garázskapecet vásárol, ebből a szempontból szinte mindegy, mivel mindegyik típusból találunk olyat, amely minden biztonsági szempontnak megfelel.

Javasoljuk, hogy a következő biztonsági elemekre vásárlás előtt mindenképpen figyeljen:



Szekcionált garázskapec

- Ujjbecsípődés elleni védelem kívül és belül
- Rugótörés biztosítás, amely garantálja, hogy a kapec egy esetleges rugótörés esetén sem zuhanhat le
- Belső - rejtett - kötéilveretés, amely garantálja, hogy nyitásnál vagy zárásnál a kötéleverés nem sérti meg a kezünket
- Kézbe simuló fogantyú, hogy a kisgyerekek ne tudjanak ráállni, vagy ne akadjon bele a ruhánkba



Billenő garázkapu

- Ujjbecsípődés elleni védelem a kapulapra és a keretre szerelt műanyag szegéllyel
- Rugótörés biztosítás, mint a szekcionált kapuknál
- Az úgynevezett biztosított sínvezetés garantálja, hogy a görgő nem tud kicsúszni és a kapu lezuhanni
- Emelőkarok biztonsági burkolata: Billenő kapuknál az emelőkarokat rugalmas védősapkákkal látták el a tervezők, ezzel elzárva a veszélyes helyeket
- Kézbe simuló fogantyú, hogy a kisgyerekek ne tudjanak ráállni, nehogy véletlenül felrántsák őket a kapu, illetve ne akadjon bele a ruhánkba

Redőnykapu

- Húzórugós technika segíti a meghajtást a kapu minden nyitása és zárása során
- Dupla kötélvezetés biztosítja a kaput a lezuhanás ellen
- Padlótömítésben elhelyezett optikai érzékelő váratlan akadály esetén megbízható módon megállítja a kaput
- A rugóhoz ez esetben is lehetetlen benyúlni, melyet az átlátszó zárt műanyag, vagy a kémlelőnyílásokkal ellátott alumínium profilok garantálnak, melyek burkolják a húzórugókat

TIPP: Lehetőség szerint olyan kaput válasszon, amely az összes biztonsági elemmel rendelkezik!

Esztétika

A szekcionált-, a redőny- és a billenő kapuk esetében is elképesztő választékkal találkozhat. A kapuk anyaga, felülete, szerkezete, működési elve szerint szinte végtelen a lehetőségek száma. Ha mindenképpen szeretnénk összehasonlítani, elmondható, hogy szekcionált kapuk esetében a legnagyobb a variációk száma. Mielőtt dönt, vegye figyelembe, hogy érdemes olyan gyártót választani, amely a garázskapu mellé kínál hozzá illő bejárati ajtót is, így otthona kinézete még harmonikusabb lehet.



Tartósság, megbízhatóság

Tartósság és megbízhatóság szempontjából bármely típusú kapu tökéletes választás lehet, ha gondosan megválasztja a kapu gyártóját, és figyel az apró részletekre:

- A TELJES kapu és tokszerkezet horganyzott acéllemezből készült
- A kapulap felületkezelt alapanyagból kerül előállításra. Az egyik legjobb ilyen eljárás a „CoilCoating” felületkezelés
- Műanyag toklábakkal rendelkezik, amely véd a rozsdásodás ellen
- Akár húzórugó, akár torziós rugó működteti a kaput, az úgy van kiegyensúlyozva, hogy a kapu a nyitás során stabilan abban az adott pozícióban marad, ahol megállították

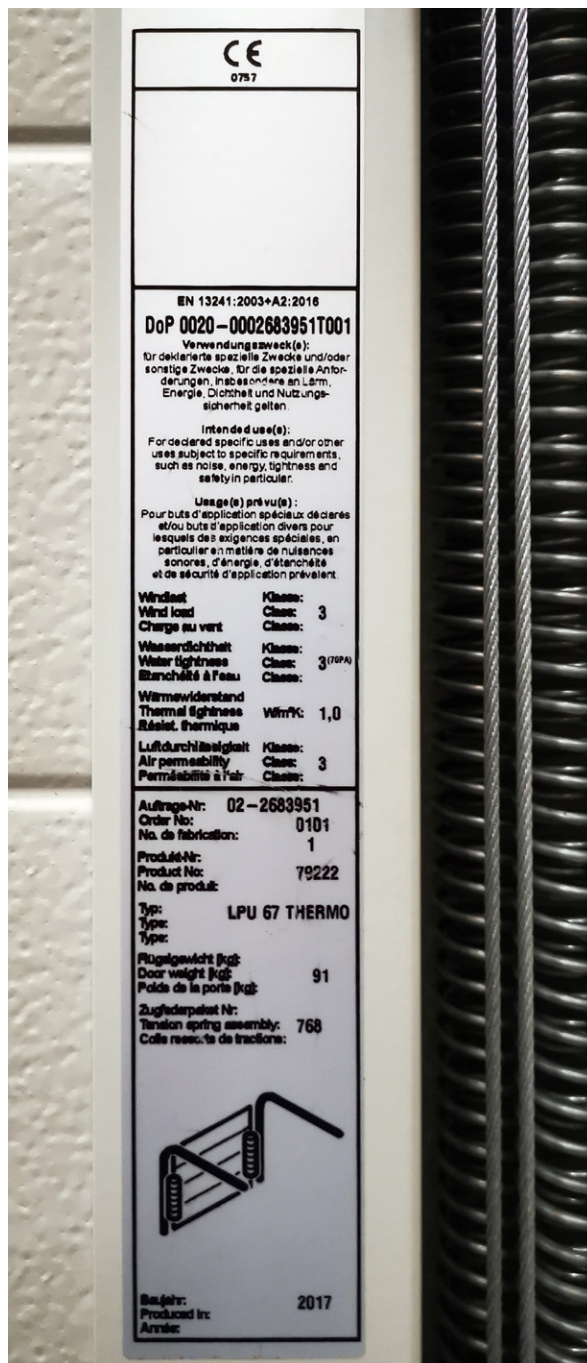
Mi az a CE jelölés?

Melyek azok a szempontok, melyek biztosítanak minket afelől, hogy az új kapunk éveken, akár évtizedeken keresztül gondtalanul fog működni? Illetve miért célszerű szakemberhez fordulni, amennyiben új garázkaput szeretnénk beszerezni és beépíteni otthonunkba?

Vannak olyan termékek, amelyek az Európai Unióban kizárólag akkor hozhatók forgalomba, ha megkapják az úgynevezett CE jelölést. A garázkapu is ebbe a termékcsoporthoz tartozik. A CE (Conformité Européenne = európai megfelelés) jelölés tulajdonképpen egy jelzés a hatóságok felé arról, hogy a termék megfelel a rá vonatkozó követelményeknek, a felhasználók számára pedig egyértelmű garanciát hordoz a termék biztonságos használatával kapcsolatban.

Hol keresse a CE matricát?

Két helyen mindenképp. A terméken, garázkapuk esetén azok belső felületére ragasztva, illetve a garázkapu motorján. Nagyon fontos ugyanis, hogy a garázkaput a forgalmazó kizárólag olyan motorral hozhatja forgalomba, amellyel együtt be lett vizsgálva, azaz ellenőrizték, hogy a motor műszaki tulajdonságai megfelelnek az adott garázkapu biztonságos mozgására vonatkozó előírásoknak.



Milyen dokumentációkat kell rendelkezésre bocsájtania a gyártónak garázskapec vásárláskor?

A következő 5 dokumentumot mindenképp:

- Számla
- Garancialevél
- Gyártói- és teljesítménynyilatkozatok
- Használati és karbantartási utasítás
- Beépítési utasítás

Ezek az információk esetenként online lekérhetőek, illetve közös dokumentumban érhetőek el.

Miért szerencsés dolog a kapuhoz alakítani garázsunkat?

Ha új ház építésébe kezd, ahol a garázsna is helye lesz, érdemes már a tervrajzoknál szakember segítségét kérnie. Bár még korainak tűnhet a garázskapec kiválasztása, sokat spórolhat azon, hogy nem a már megépített garázshoz kell esetleg drága, egyedi méretű garázskapec gyártatni, hanem a jóval kedvezőbb árú szabványméretű kapuhoz tudja a nyílást alakíttatni. De ha Ön csak felújítana, gyártók már nemcsak szabványos méretű kapuknak kínálják hihetetlen széles skáláját, de számos speciálisan felújításhoz tervezett méret közül is választhat, mely méretpontosan illeszkedik lecserélendő garázskapecjához. Egy garázskapec sosincs készen azzal, hogy egy kamion kifutott vele a gyárból. Csakis akkor működik úgy, ahogy a gyártó garantálja, ha szakember szereli be, mégpedig a gyártó utasításai alapján, hiszen ő ismeri legjobban a kapu tulajdonságait.

Miért fontos annyira a szakember?

A garázkapuk beépítése mindenképp egyedi felmérést igényel. Ahhoz, hogy a megfelelő kapu a megfelelő módon kerüljön beépítésre, a nyílás méretei önmagában még kevés információ. Fontos tudni azt is, milyen adottságokkal rendelkezik a helyszín. A szakember pontosan tudja, milyen szempontokat kell figyelembe venni a felméréskor, hogy végül a választásunk hosszú távon jó döntés legyen! De mi történhet, ha nem szakember méri fel a helyszínt?

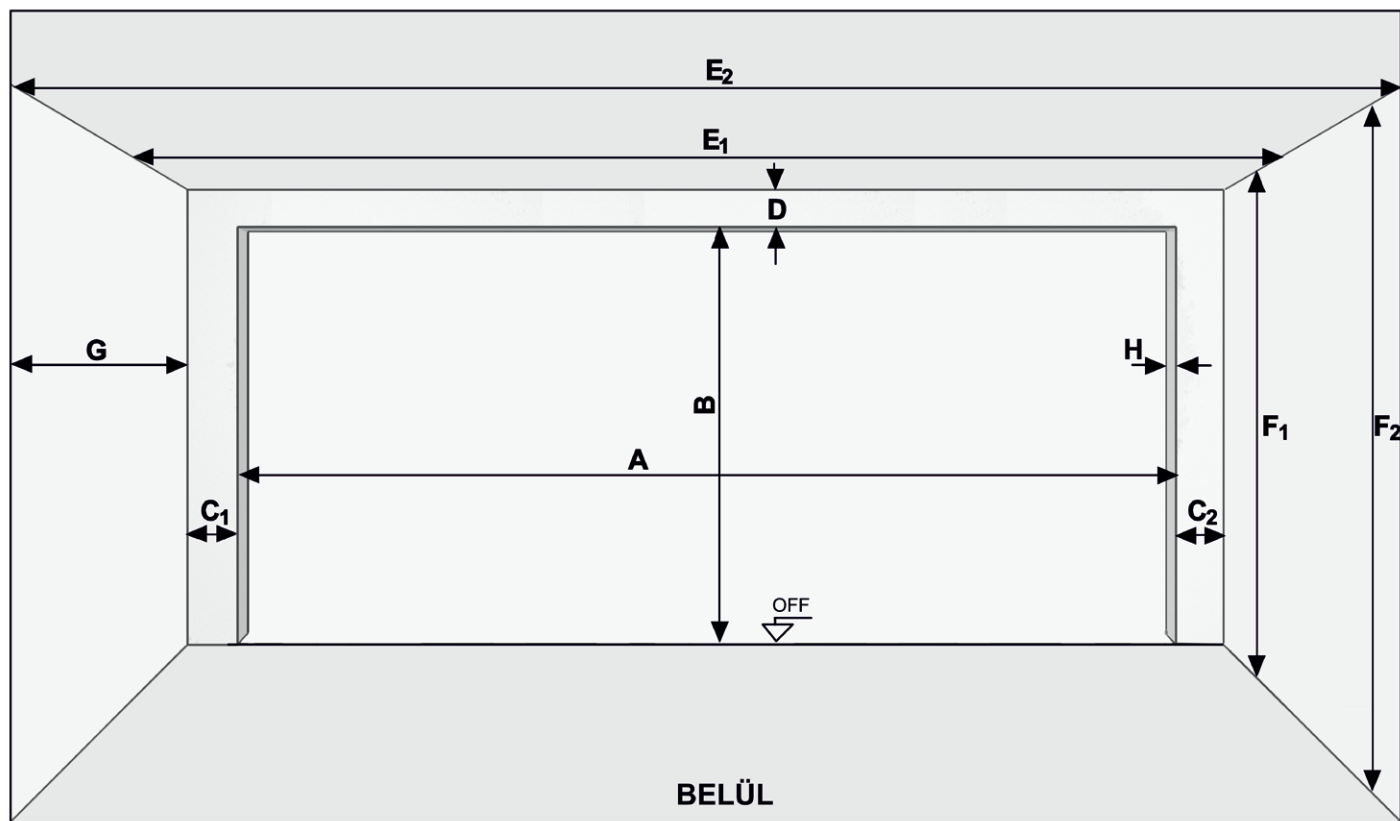
1. Ilyenkor hiába a kedvező ár, ha nyílást kell alakítani, netán falat bontani, ráadásul a plusz munka jelentősen növelheti az árat!
2. Girbegurba falak: sok bosszúságot okozhatnak beépítéskor a nem egyenes, nem függőleges falak. Nem beszélve arról, hogy az ilyen beépítési szituációkban ha nem tudják pontosan beállítani a síneket, a mozgó alkatrészek gyorsan kopnak, és idő előtti cseréjük válik szükségessé.
3. A fal típusa: ez is nagyban befolyásolhatja a rögzítési módokat, amik szintén plusz költségeket jelenthetnek.
4. Ha motoros kaput szeretne: a megfelelő áramellátásra is gondolni kell. Bár már létezik gyártó, a motorjait akkus kivitelben is gyártja, esetleg még szolármodullal is kombinálva, ezek árai szintén magasabbak.
5. Ha a motor és a sínek felfüggesztésére nincs megfelelő rögzítési pont: ilyenkor segédszerkezettel történik a rögzítésük, ami további költségnövekedést eredményez.
6. Akadályok a mennyezetén: szennyvíz- vagy gázcső, köztes áthidaló gerenda esetleg egyéb szerelvény a garázs mennyezetén, amit felméréskor nem vettünk figyelembe, és csak a beépítésnél derül ki, hogy emiatt esetleg nem tudjuk teljesen felnyitni a garázkapunkat.
7. Esztétikai hibák: nagyobb kaput rendeltünk a nyílásunkhoz, nem vettük figyelembe a méretfelvételnél, hogy a kazettás vagy üveges kapuknál a motívumot részben eltakarhatja a fal.

TIPP: Mindenképp keressen meg egy garázkapuval foglalkozó szakembert, aki már az építkezés során nagy segítségére lesz, valamint a garanciális feltételek szerinti rendszeres karbantartást is elvégezheti a későbbiek során!

www.hormann.hu/kereskedo-kereso/

Ne spóroljon a beszerelésen!

Mivel egy garázkapu beszerelése a kapu árának akár a 20%-át is elérheti, ezért sokan a saját kezükbe veszik a dolgokat. Igen ám, de egy garázkapu beszerelése megfelelő műszaki és szakmai hátteret igényel. Nem beszélve a rutinról, amit csak sok-sok kapu beszereléssel lehet megszerezni. És egy néhány milliméteres eltéréssel beállított kapu – bár ránézésre jól működik – idővel gyorsan elhasználja a kopó alkatrészeit, amit aztán folyamatosan cserélhetünk.



Kapu száma	A Szabad szélesség	B Szabad magasság az aljzattól	C₁ Oldalkáva szélessége bal	C₂ Oldalkáva szélessége jobb	D Szemöldök-magasság	E₁ Garázs belmérete elől	E₂ Garázs belmérete hátl	F₁ Födémmagasság az aljzattól elől	F₂ Födémmagasság az aljzattól hátl	G Építmény mélysége	H Oldalkáva vastagsága

Mintha egy divatlapot lapozgatna...

Valaha a garázkapuk pusztán egyszerű nyílászáróként funkcionáltak. A leglényegesebb elvárás velük szemben az volt, hogy be lehessen csukni őket. Mára a helyzet gyökeresen megváltozott. A tervezők és természetesen a felhasználók is rájöttek arra, hogy egy garázkapú túl nagy felületet foglal el a ház homlokzatából ahhoz, hogy ne törődjünk a kinézetével. A technikai elvárások mellett mára kiemelkedő szemponttá vált, hogy a garázkapú és a bejárati ajtó is harmonizáljon a ház arculatával.

Aki kinyitja egy nagyobb garázkapugyártó, mint például a Hörmann katalógusát, manapság már számtalan stílusú és megjelenésű kapu közül válogathat:

- Kazettás szekcionált kapuk: ez a motívumcsalád egy hagyományosabb, klasszikus stílust képvisel.
- Bordás szekcionált kapuk: letisztult külsejével remekül illeszkedik a legtöbb ház homlokzatába.

Gondos felületvédelem

A Hörmann a kapuk felületének kialakítása során is forradalmi újításokat vezetett be: A felületek rozsda ellen kezeltek, az esővíz nyom nélkül leperog róluk, nem szárad rá. Ezen tulajdonsága a megfelelő, gyártói ajánlásokat szem előtt tartva elvégzett rendszeres tisztítás és karbantartás mellett évekig megőrizhető. Kereskedelmi forgalomban elérhetőek olyan tisztító- és ápolószerek, melyek segítenek, hogy kapunk sokáig ellenálljon az UV sugárzásnak és az egyéb kapu- lapot károsító környezeti hatásoknak.



A színekkel is játszhatunk...

A kapu felülete mellett Ön választhatja meg, hogy fehéret szeretne, vagy a 15 alap- illetve több, mint 200 egyedi RAL szín közül melyik áll legközelebb Önhöz, illetve otthona stílusához. Különböző felületek különböző színválasztékot nyújtanak, biztosítva, hogy mindenki megtalálja a számára tökéletes garázkaput.

A megfelelő szín kiválasztása előtt azonban fontos tudni, hogy a tartósan erős napsugárzásnak kitett kapuknál lehetőség szerint kerülni kell a sötét színek használatát, mivel a kapu felületének nagymértékű felforrósodása a lamellák elhajlását, a lamella belsejében található habanyag szakadását és ezáltal a kapu rendellenes működését okozhatja. Ez a jelenség a kapu méretének növekedésével és a színárnyalat mélyülésével fokozódik, ezért rendkívül célszerű ezt figyelembe véve döntést hozni a szín kiválasztásakor.

Amennyiben pedig szeretnénk teljesen egyedülállóvá varázsolni a garázkapunkat, egy megfelelő felbontással rendelkező kép alapján lehetőség van a Duragrain nyomtatási technológia felhasználásával saját elképzelésünk szerint legyártatni álmaink garázkapuját. Innentől pedig a határ a csillagos ég!

Felületek:

Woodgrain, Slategrain és Silkgrain, fehér RAL 9016 színben, 10 MatchColor kedvező árú színben és 5 Color kedvező árú színben

Sandgrain 2 színben

Planar 6 színben

Decograin 6 dekorral

Duragrain 25 dekorral



TIPP: Keressen olyan gyártót, amely nem csak garázkapukat, de hozzá remekül illő bejárati ajtókat is forgalmaz!
A www.hormann.hu/kereskedo-kereso/ megtekintheti ajtós prospektusainkat!

Nem csak fadekor mintázatú, de valódi fából készült garázs- kapukból is választhat

Egy természetes hangulatú házhoz, amelyben domináns szerep jut a fának, érdemes fa garázskaput választani. A fa kapuk alapanyaga északi lucfenyő, mely egy világos színű, leginkább egyenes rostú, sárgásbarna ág-csomókkal feldobott megjelenésű felületet ad.



A tökéletes otthonképpért

Az olyan nagy garázskapu gyártók tervezői, mint például a Hörmann, már arra is gondoltak, hogy egy ház tökéletes megjelenése valójában csak akkor valósulhat meg, ha a garázskapu és a bejárati ajtók összhangban vannak egymással. A Matchcolor színrendszerből választva garantálható a szekcionált kapuk, házbejárati ajtók, mellékajtók és acéllemez ajtók nézetazonos megjelenése.

Lássuk, még miből válogathatunk!

Azok az idők már elmúltak, amikor hazaérkezve befordultunk a házunk elé, megálltunk, kiszálltunk, kinyitottuk a kertkaput, aztán a garázskaput, majd visszaszálltunk, beindítottuk az autót, beálltunk a garázsba, kirohantunk bezámi a kertkaput, utána a garázskaput, és ha szerencsénk volt, nem áztunk bőrig... Ma már modern kert- és garázskapunyitó automatikákból választhatunk.

- Hagyományos, falra szerelhető nyomógombok kül- és beltérre: változatos gombfunkciós lehetőségekkel rendelkeznek, egyszerű használat jellemző rájuk
- Kódgombos kapunyitók: a hagyományos nyomógombbal szemben mindenképp nagy előnye a számkód által nyújtott biztonság

- Ujjlenyomat-leolvasó kapunyitók: csak a szkenerre tesszük a hüvelykujjunkt, és a kapu máris kinyílik
- Kódkulcsos kapunyitók: előnye, hogy szinte lehetetlen hamisítani
- Érintésmentes kapcsolóelemek: remek megoldás lehet olyan helyekre, ahol sokan használnák a nyomógombot
- Távezérelt kapunyitás: mind közül a legkényelmesebb megoldást nyújtják, melyeknek ma már számtalan különböző típusával találkozhatunk
- Vezérlőoszlopok: a különböző falra szerelhető kapunyitók vezérlőoszlopokkal is kombinálhatók a nagyobb kényelemért
- Blue Secure applikáción keresztül okostelefon segítségével működtethető kényelmesen az összes olyan meghajtás, melyek bluetooth vevőegységgel vannak ellátva. Az egyedi felhasználói kulcs révén a jogosultságok igen egyszerűen átvihetők más okostelefonokra Hörmann homee Smart Home rendszeren keresztül mindegy, hogy otthon a kanapén ülve, az irodában vagy éppen szabadságon a világ bármely pontján töltjük éppen az időnket, teljes ellenőrzést gyakorolhatunk a hálózatba kapcsolt eszközeink felett és az alapkivitelben BiSecur és WLAN rádiós rendszerrel ellátott Hörmann homee Brain Smart Home központ bármikor új kockával (Cubes), így további rádiós rendszerekkel bővíthető.



Mi is a Hörmann BiSecur?

Hörmann BiSecur rádiós rendszer: A legmodernebb technológia, melynél az online banki ügyintézésnél már megszokott, legmagasabb biztonsági kódolást alkalmazzák, így a távirányítók rádiós jelét lehetetlen lemásolni. Ezt a bochumi Ruhr Egyetem és független vizsgáló intézetek biztonsági szakértői is megerősítik.

Kényelmi megoldások...

A kertkapuk motorizálása ma már épp olyan fontos, mint a garázkapuké. Hiszen mi értelme van egy távirányítós garázkapunak, ha előtte úgylis ki kell szállni a kertkapu miatt? Ma már egyetlen távirányítóval megoldható mindkét kapu működtetése...

Mivel a kertkapu motor is távvezérléssel működik, ezért érdemes olyan márkát választanunk, amiben már egyszer megbíztunk. Így ha Ön elégedett a garázkapuja működésével, annak meghajtásával, akkor elsőként a gyártó kertkapu-motorjai közül válogasson. Ez azért is lehet praktikus, mert két különböző gyártótól származó elektromos működtető rendszerint más rendszerű távirányítót alkalmaz. A Hörmann távirányítók például 4 vagy 5 csatornásak, így egy távirányítóval egyszerre több garázkaput, utcai kaput és mellé akár a kerti világítását is tudja kapcsolni. A távolról történő működtetést pedig az olyan kiegészítők teszik biztonságossá, mint a fotocella és a figyelmeztető sárga lámpa.



Érdeemes olyan termékeket választani, mely egyszerűen integrálható okosotthon rendszerbe, ami lehetővé teszi, hogy akár otthonától távol is vezérelheti, illetve ellenőrizheti az összes kapufunkciót. A rendszer különösen biztonságos és egyéb, kompatibilis eszközökkel, okosmegoldásokkal kombinálható.

Mi az az „U” érték, és mire figyeljen, ha energiatakarékos kaput szeretne?

A 21. századi garázkapuk (ellenben múlt századi testvéreikkel) már valódi pénzmegtakarító „gépek”. A szekcionált kapuknál sokszor az dönt egyik vagy másik mellett, hogy mekkora a kapu hőátbocsátási tényezője (rövidítve az „U” értéke).

Sokszor találkozunk a hőátbocsátás fogalmával, melyet „U” értékkel, (régebben „K” értékkel) jellemeznek. Ha van egy épületszerkezetünk, mely lehet fal, földém, ajzat, nyílászáró (bejárati ajtó, garázkapu, ablak) és azok két oldalán nem egyforma a hőmérséklet, akkor minden esetben a melegebb oldal felől a hő elindul a hide-



gebb irányába. Lefordítva ezt nevezzük hőátbocsátásnak, azaz hőszigetelő képességnek. Az „U” érték pedig éppen azt mutatja meg, hogy ha a szerkezet két oldalán egymástól különböző hőmérséklet van, akkor mennyi hő jut át a magasabb hőmérséklet felől az alacsonyabb felé. Minél kisebb ez a szám, annál jobb egy nyílászáró hőszigetelése.

Esettanulmány egy kapucseréről

Független szakemberek nemrég összehasonlították a 20 éves billenő kapukat a legújabb Hörmann LPU 42-es kapunkkal. Az eredmény meglepetéssel telt: míg a régi billenő kapuk egyetlen négyzetméterén 6,5 W energia távozott, addig az LPU 42-eseken mindössze 1,4 W. Ez azt jelenti, hogy a régi kapuk több mint 4-szer annyi energiát felfelnek, mint az új LPU 42-es kapuk.

TIPP:

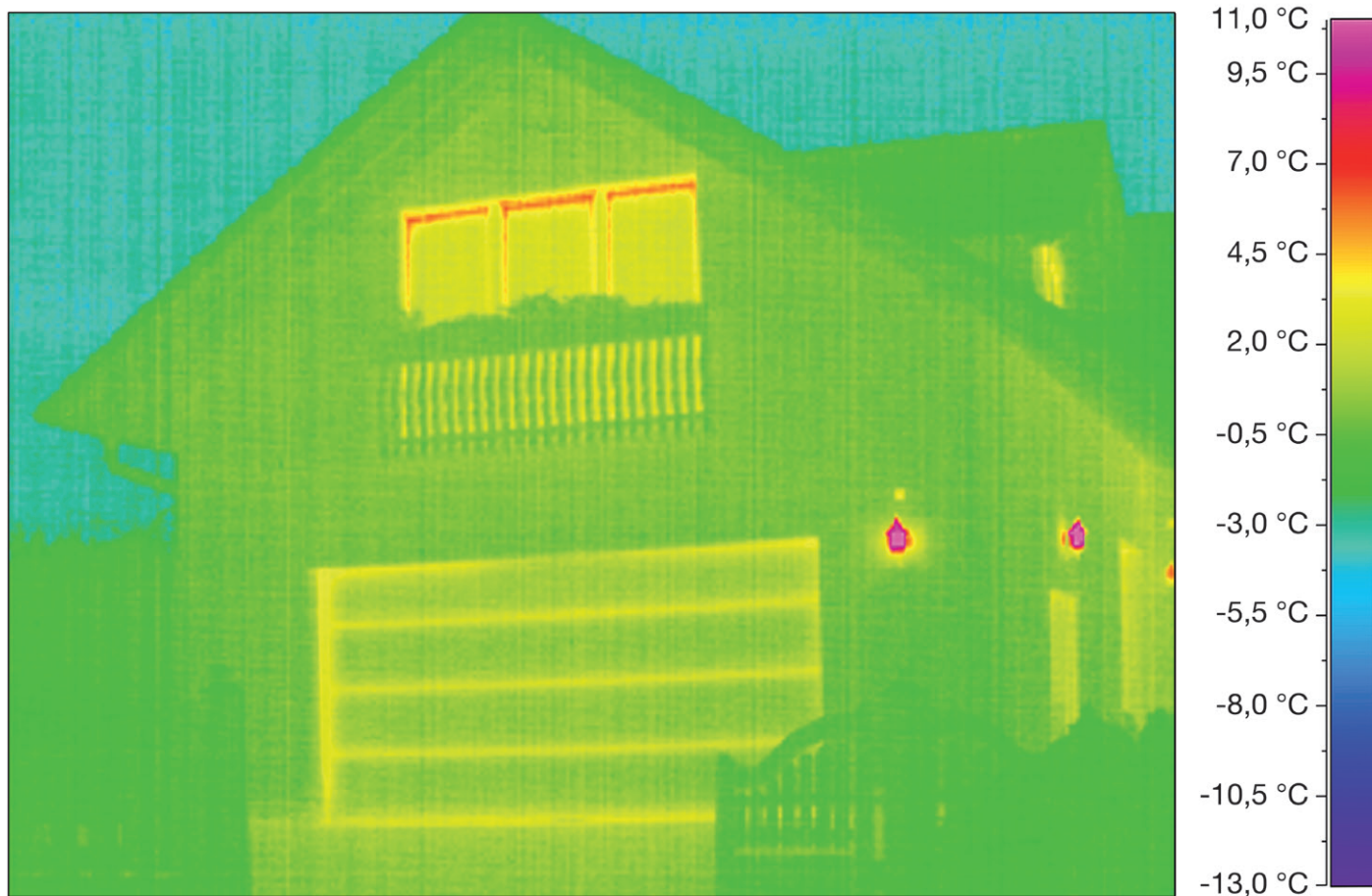
Csak a vizsgált „U” érték alapján fog tudni hitelesen összehasonlítani két garázkaput. Ezért olyan gyártótól vásároljon, ahol az adattáblán feltüntették az értéket. És ne a lamellára, hanem a beépített kapura vonatkozó értéket figyelje, hiszen a garázkapu hőszigetelése nemcsak a lamella felépítésétől függ, hanem a lamellák közötti rések, illetve a záródási felületek hővesztésétől, illetve a szakszerű beszereléstől is.



Amikor a kiváló hőszigetelés is fontos

Manapság a környezettudatos gondolkodásmód egyre szélesebb körűvé válásával a mindennapi élet során is egyre fontosabb szemponttá válik az energiatakarékos, környezetbarát fogyasztási eszközök választása vásárlásaink során. Ezen szemléletmód inspirálja a garázskapu gyártókat is, amikor olyan termékeket fejlesztenek ki a termékpalettáikra, amik az elérhető minimumra hivatottak leszorítani a garázskapuknál jelentkező hőveszteséget, amellyel, hogy maximálisan funkcionálisak és mindezek mellett még a házunk esztétikus kiegészítői is.

A Hörmann LPU 67 garázskapuja a kiemelkedő $U=1,0 \text{ W}/(\text{m}^2\cdot\text{K})$ hőátbocsátási értékkel rendelkezik.



Érvek a Hörmann mellett



MADE IN
GERMANY

MADE IN GERMANY MÁRKAMINŐSÉG. A Hörmann családi vállalat egyetlen forrásból kínálja az építkezés és a felújítás összes fontos építési elemét. A termékeket magas fokon specializált üzemekben, a legújabb műszaki megoldásokat alkalmazva gyártjuk. Emellett munkatársaink intenzíven dolgoznak az új termékeken, a folyamatos fejlesztéseken és a részletek javításán. Így szabadalmaink alapján egyedülálló megoldásokat kínálunk a piacon.



10 év
jótállás*

GARANTÁLTAN TARTÓS. Az összes meghatározó kapu- és meghajtás-alkatrészt a Hörmann saját maga fejleszti és gyártja. Hosszan tartó, valós feltételek melletti tesztelés gondoskodik a jól bevált sorozatgyártású termékek Hörmann által garantált minőségéről. Ennek alapján, illetve a kompromisszumok nélküli minőségbiztosításnak köszönhetően, a Hörmann 10 év jótállást ad minden szekcionált kapura és 5 évet a Hörmann meghajtásokra*

* A részletes jótállási feltételeket az alábbi internetoldalon találja: www.hormann.hu



Bevizsgált
és tanúsított

BIZTONSÁG ÖNNEK ÉS CSALÁDJÁNAK. A Hörmann szekcionált kapuk önmagukban – és a Hörmann meghajtásokkal együtt is – megfelelnek az EN 13241 Európai Szabvány magas szintű biztonsági követelményeinek. Ennél biztonságosabb már aligha lehet egy szekcionált kapu. Ez pedig biztonságot nyújt Önnek és családjának a mindennapokban.



INTELLIGENS TECHNOLOGIA. A Hörmann meghajtások meggyőző előnye a nagyobb kényelem, az okos funkciók és megoldások és az intelligens technológia.



ClimatePartner
tanúsított termék
climate-id.com/XNEBK

SZEM ELŐTT TARTJUK A JÖVŐT. A Hörmann jó példával kíván elől járni. Ezért németországi villamosenergia szükségletünket teljes egészében zöldenergiával fedezzük. Egy intelligens és tanúsított energiagazdálkodási rendszerrel, CO²-semleges postázással, valamint az értékes anyagok újrahasznosításával, együttesen évente több mint 60 000 tonna CO²-t takarítunk meg. Ezenkívül a ClimatePartnerrel együttműködésben – szélenergia és erdősítési projektek támogatásával – több mint 100 000 tonna CO²-kibocsátást kompenzálunk.



A LEGNAGYOBB SZÁMBAN ELADOTT GARÁZSKAPU NÉMETORSZÁGBAN.

A Hörmann szekcionált garázkapuk kényelme, biztonsága és megjelenése már több mint 5 millió ügyfelet meggyőzött.

HÖRMANN



A kiadvány felelős kiadója:

Hörmann Hungária Kft.
2310 Szigetszentmiklós, Leshegy út 15.